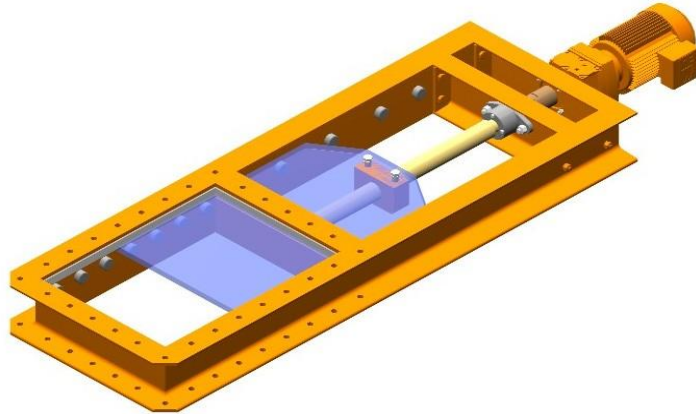
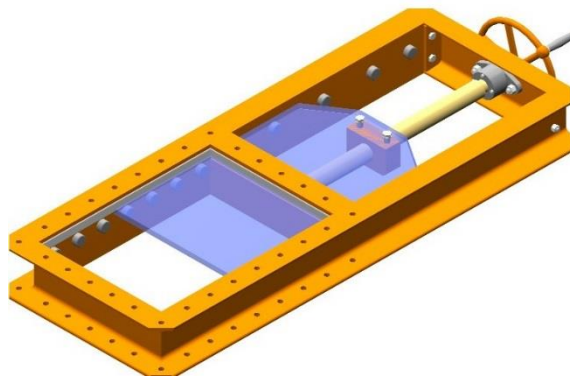


Плоскі засувки типу ZM і ZR



ZM



ZR

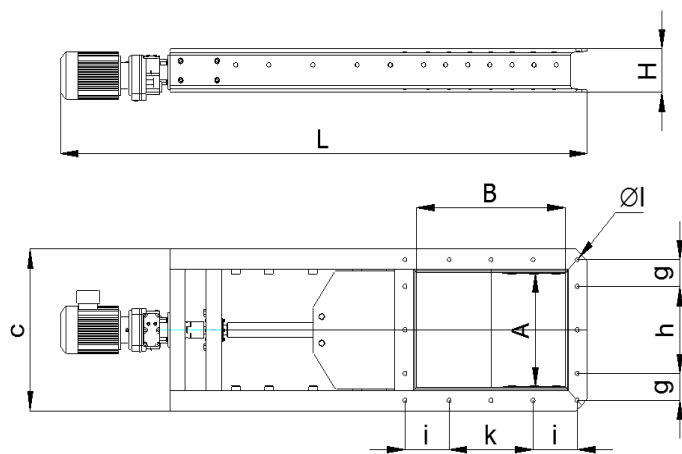
Призначення:

Плоскі засувки використовуються для технологічних ліній для відключення потоку сипучих матеріалів. Ці пристрої на побажання клієнта можуть бути виготовлені з конструкційної або нержавіючої сталі. Пристрій виготовлено з електроприводом (тип MS), пневматичним приводом (тип ZP) або з ручним приводом (типу ZR).

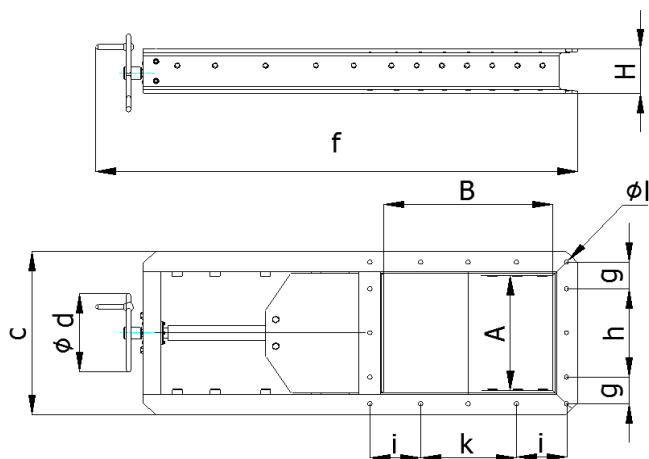
Для оптимального підбору пристрою просимо зв'язатися з технічним відділом за номером телефону: +48 77/470 04 97

ООО „Офама”
вул. Немодлінська
буд. 87
45-864 Ополе

Плоскі засувки типу ZM і ZR



ZM



ZR

Технічні дані:

Розміри, які виготовляються		с мм	φ d мм	f мм	L мм	g мм	H мм	h мм	i мм	k мм	φ l мм
A мм	B мм										
160	160	260	270	825	626	110	100	-	110	-	12
200	200	300	270	925	706	130	100	-	130	-	12
200	250	300	270	1005	806	130	100	-	155	-	12
250	250	350	270	1005	806	155	100	-	155	-	12
250	315	350	270	1105	936	155	100	-	125	125	12
250	400	350	270	1305	1106	155	100	-	115	2 x 115	12
315	315	415	270	1135	936	125	100	125	125	125	14
315	400	415	270	1305	1106	125	100	125	115	2 x 115	14
315	500	415	270	1505	1306	125	100	125	140	2 x 140	14
400	400	500	350	1305	1106	150	100	160	150	160	14
400	500	500	350	1505	1306	150	100	160	140	2 x 140	14
400	630	500	350	1765	1566	150	100	160	170	2 x 175	14
500	500	600	600	1505	1306	140	100	2 x 140	140	2 x 140	14
500	630	600	600	1765	1566	140	100	2 x 140	170	2 x 175	14
500	800	600	600	2105	1906	140	100	2 x 140	2 x 145	2 x 140	14

тел./факс +48 77 / 474 50 05
тел./факс +48 77/474 25 92

www.OFAMA.eu
e-mail: ofama@ofama.eu