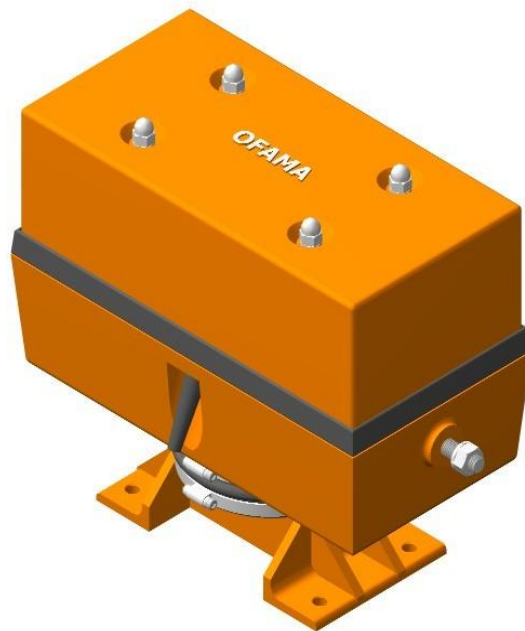


# Електромагнітний вібратор типу UOWP



## Переваги:

- постійна регуляція під час роботи
- відсутність фрикційних елементів
- можливість дистанційного управління

## Призначення:

Електромагнітний вібратор використовується для приведення в дію лінійних коливань. Він має широке застосування в якості привода для живильників та вібраційних дозаторів.. Вібратор може бути також використаний для інших цілей, наприклад як приведення в дію вібраторів, як індуктора в резервуарах і бункерах. Вібратор характеризується легкістю постійної регуляції продуктивності, живлення від тиристорного джерела живлення для регулювання вихідної напруги під час роботи, і, отже, розміру амплітуди коливань вібратора. Тиристорний блок живлення також дозволяє здійснювати дистанційне керування процесами по вихідному струму. Для точного дозування можна використовувати два обрані діапазони роботи вібратора, тобто транспортування та дозування.

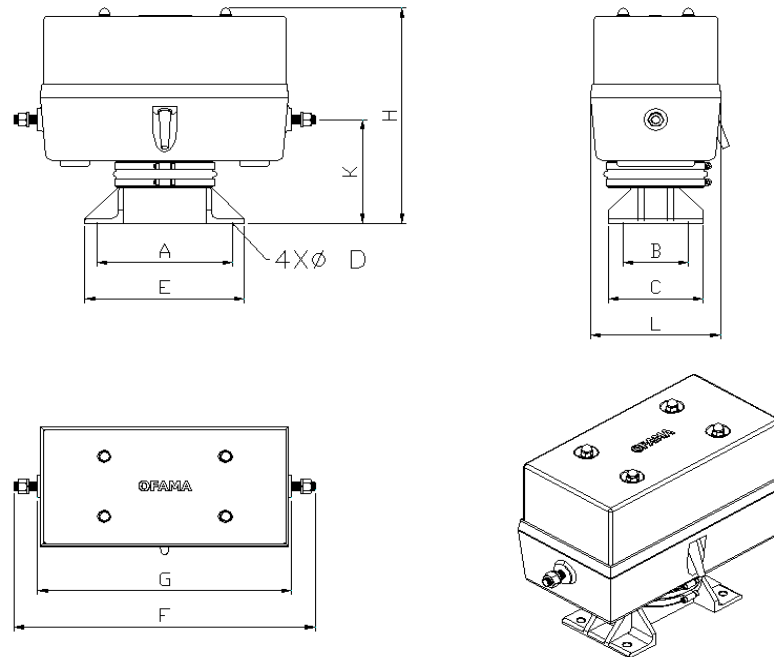
## Опис пристрою:

Електромагнітний вібратор складається з підстави, використовуваної для прикріплення вібратора до пристрою привода, корпусу, пакету плоских пружин та електромагніту з якорем. Все покрито захисною кришкою. Електромагніт прикріплений до корпусу, на якому знаходяться кінці пружинного блоку. Середня частина пакету скріплена болтами з основою вібратора і якоря електромагніту. Між електромагнітом і якорем отримується регуляція завдяки зазору визначеного розміру. Пристрій немає фрикційних елементів, і, отже, не зношується, відтак немає необхідності технічного обслуговування і змащування. Увімкнення електромагніту (за допомогою джерела тиристора) до мережі викликає вібрацію пластину і підстави вібратора. Розмір амплітуди коливань залежить від жорсткості пружин і величини напруги катушки електромагніту.

Технічні параметри пристрою представлені в наведеній таблиці.

Для оптимального підбору пристрою просимо зв'язатися з технічним відділом за номером телефону: +48 77/470 04 97.

# Електромагнітний вібратор типу UOWP



## Технічні дані:

Тип	Електрична х-ка			Механічна х-ка			Габаритні розміри (мм)										
	Напруга	Потужність	Інтенсивність	Сила	Вага Реакт.	Вага повна	A	B	E	C	F	G	K	H	L	M	D
	V	kVA	A	kN	кг	кг											
UOWP0L	230	0,4	2,5	—	22	50	200	100	240	140	380	320	140	320	175	M16	13
UOWP0	230	0,4	2	—	30	65	230	110	270	160	400	340	170	340	180	M16	13
UOWP1	230	0,55	3,3	0,57	58	100	230	110	270	160	415	430	190	380	230	M16	13
UOWP2	230	1,1	6	1,4	100	195	275	140	325	195	570	500	240	490	270	M20	17
UOWP3	230	2,2	15	3,8	312	550	410	170	480	240	855	800	300	630	350	M30	26
UOWP4	400	4,4	18	12	410	830	420	210	490	280	960	860	300	730	400	M30	26
UOWP5	400	6,6	29	14,7	820	1546	560	320	660	400	1110	970	400	900	520	M 36	38

Вібратори можуть живитися вхідною напругою, яка складає 230V, 400V та 500V відповідно до потреб клієнта .

тел./факс +48 77 / 474 50 05  
тел./факс +48 77/474 25 92

www.OFAMA.eu  
e-mail: ofama@ofama.eu