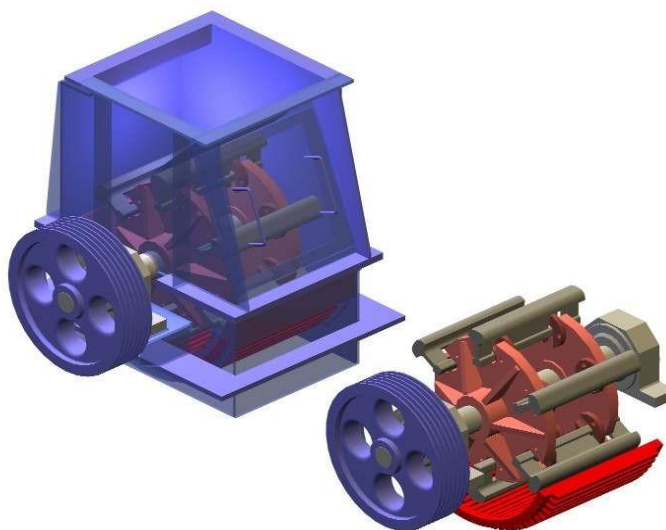


Молоткова дробарка тип ОКМ-6



Призначення:

Молоткова дробарка призначена для дроблення зокрема скла, спеченого шиферу, цегляного лому, вугілля та інші матеріалів подібної структури і твердості.

Технічні дані:

Тип	ОКМ-6	ОКМ-8
Діаметр ротора [мм]	660	800
Ширина ротора [мм]	420	420
Оберти ротора [obr/min]	346/525	346/525
Кількість тріпал	6	6
Напруга живлення [V]	400	400
Просвіт решітки	за домовленістю	за домовленістю
Розмір вихідного зерна	(залежне від вик. просвіту)	(залежне від вик. просвіту)
Продуктивн. крушарки [m ³ /h]	до 4	до 8
Габарити [мм]	1200x1355x1000	1200x1555x1200
Вага дробарки [кг]	1153	1680

Технічний опис

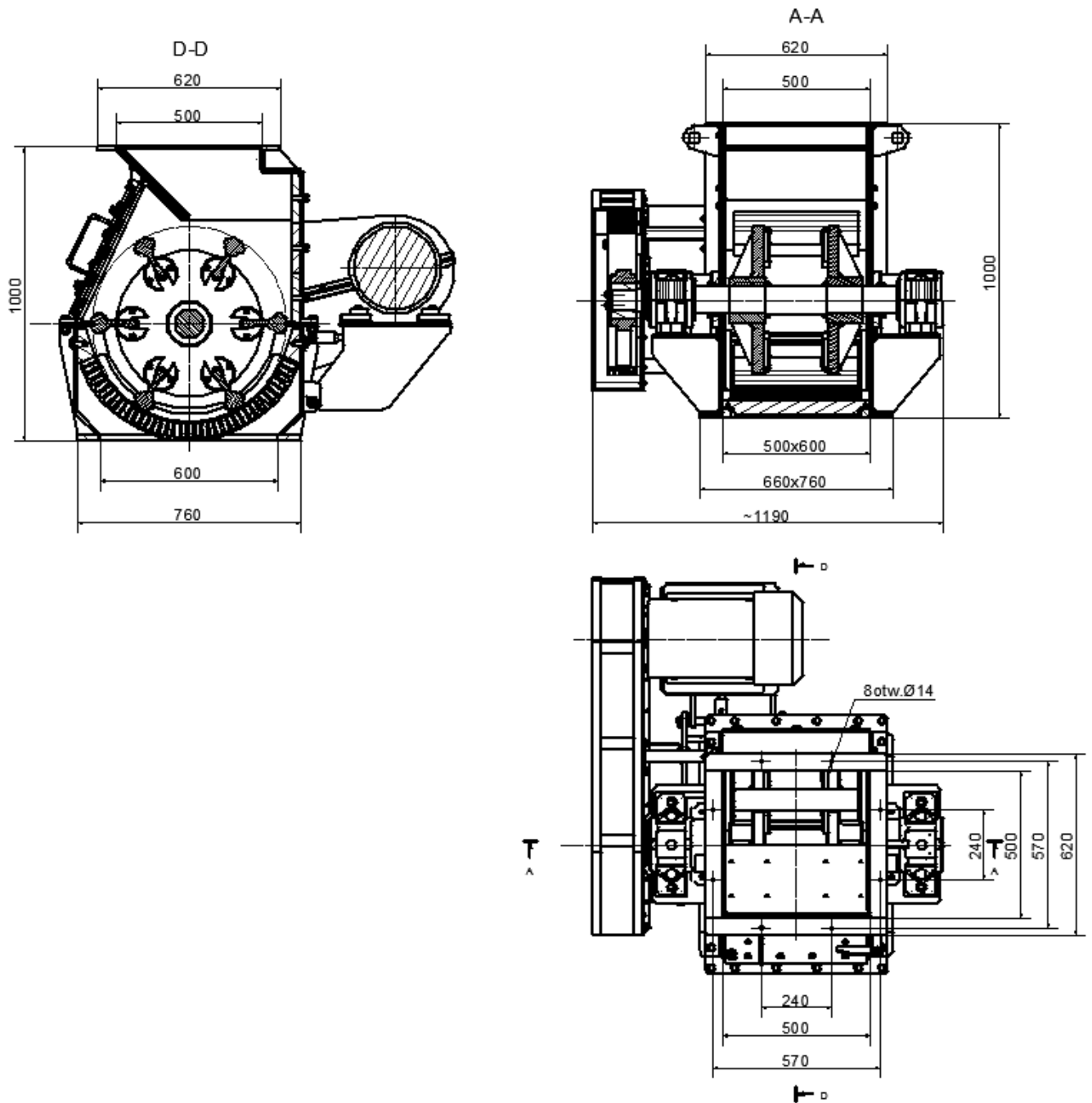
Конструкція зварена зі сталевих пластин. У корпусі на валі встановлені два диска, до яких прикріплені скобкові молотки. Нижня частина дробарки покрита рейками, зазор між ними дозволяє рухатися подрібненому матеріалу вниз. Молотки, сітки та накладки виготовлені з твердого матеріалу. Прикріплені молотки змонтовані на маятник.

Для оптимального підбору пристрою просимо зв'язатися з технічним відділом за номером телефону: +48 77/470 04 97

ООО „Офама”
вул. Немодлінська
буд. 87
45-864 Ополе

Молоткова дробарка

тип ОКМ-6



тел./факс +48 77 / 474 50 05
тел./факс +48 77/474 25 92

www.OFAMA.eu
e-mail: ofama@ofama.eu

Ополе, 2015 р.