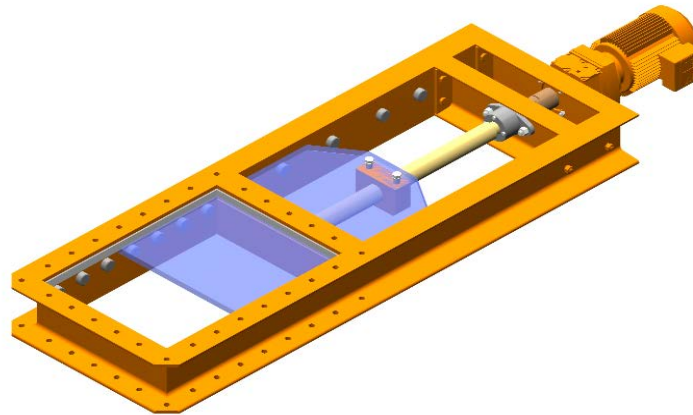
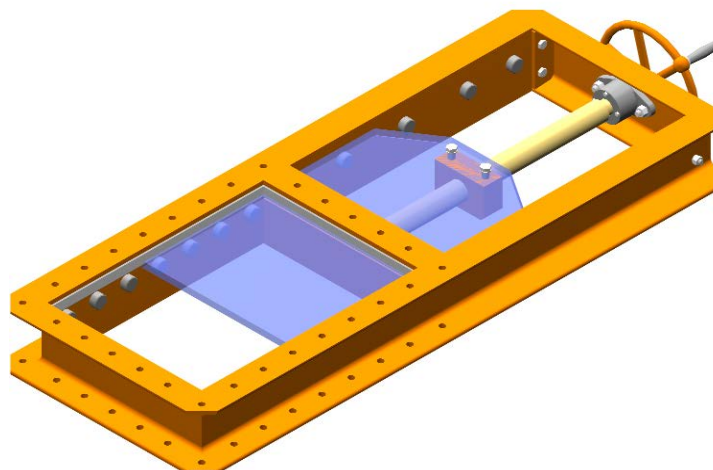


# Zasuwy płaskie typ ZM i ZR



ZM



ZR

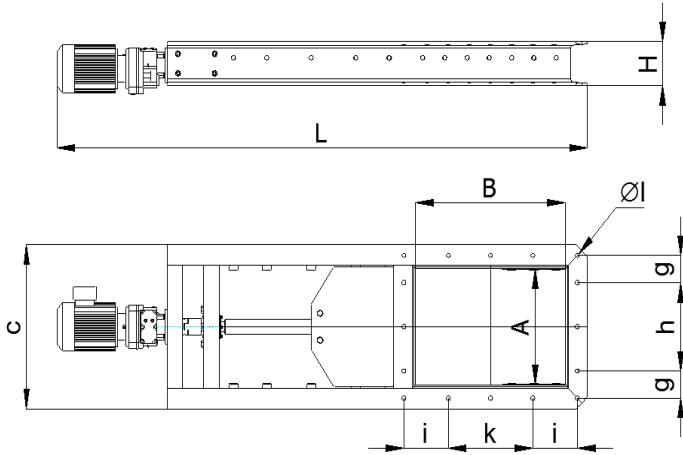
## Przeznaczenie:

Zasuwy płaskie znajdują zastosowanie przy ciągach technologicznych do odcinania przepływu materiałów sypkich. Urządzenia te na życzenie Klienta mogą być wykonane ze stali konstrukcyjnej lub stali nierdzewnej. Urządzenie produkowane są z napędem elektrycznym (typ ZM), pneumatycznym (typ ZP) lub z napędem ręcznym (typ ZR).

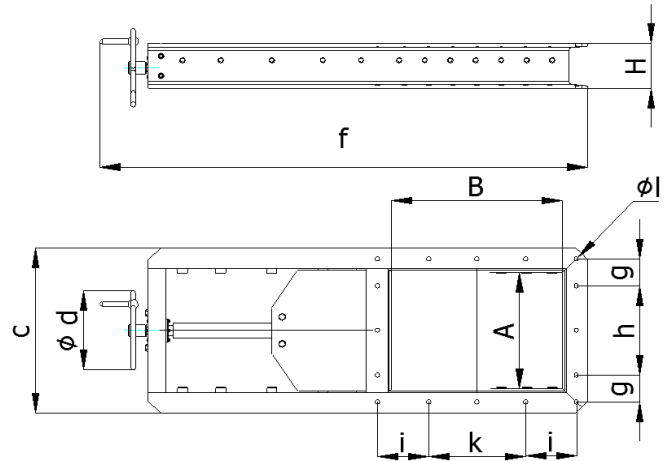
W celu optymalnego doboru urządzenia prosimy o kontakt z biurem technicznym tel.: 77/470 04 97.

**OFAMA Sp. z o.o.**  
ul. Niemodlińska 87  
45-864 Opole

# Zasuwy płaskie typ ZM i ZR



ZM



ZR

## Dane techniczne:

Produkowane wielkości		c mm	Φ d mm	f mm	L mm	g mm	H mm	h mm	i mm	k mm	Φ l mm
A mm	B mm										
160	160	260	270	825	626	110	100	-	110	-	12
200	200	300	270	925	706	130	100	-	130	-	12
200	250	300	270	1005	806	130	100	-	155	-	12
250	250	350	270	1005	806	155	100	-	155	-	12
250	315	350	270	1105	936	155	100	-	125	125	12
250	400	350	270	1305	1106	155	100	-	115	2 x 115	12
315	315	415	270	1135	936	125	100	125	125	125	14
315	400	415	270	1305	1106	125	100	125	115	2 x 115	14
315	500	415	270	1505	1306	125	100	125	140	2 x 140	14
400	400	500	350	1305	1106	150	100	160	150	160	14
400	500	500	350	1505	1306	150	100	160	140	2 x 140	14
400	630	500	350	1765	1566	150	100	160	170	2 x 175	14
500	500	600	600	1505	1306	140	100	2 x 140	140	2 x 140	14
500	630	600	600	1765	1566	140	100	2 x 140	170	2 x 175	14
500	800	600	600	2105	1906	140	100	2 x 140	2 x 145	2 x 140	14

tel./fax: 77 / 474 50 05  
tel./fax: 77/474 25 92

www.OFAMA.eu  
e-mail: ofama@ofama.eu