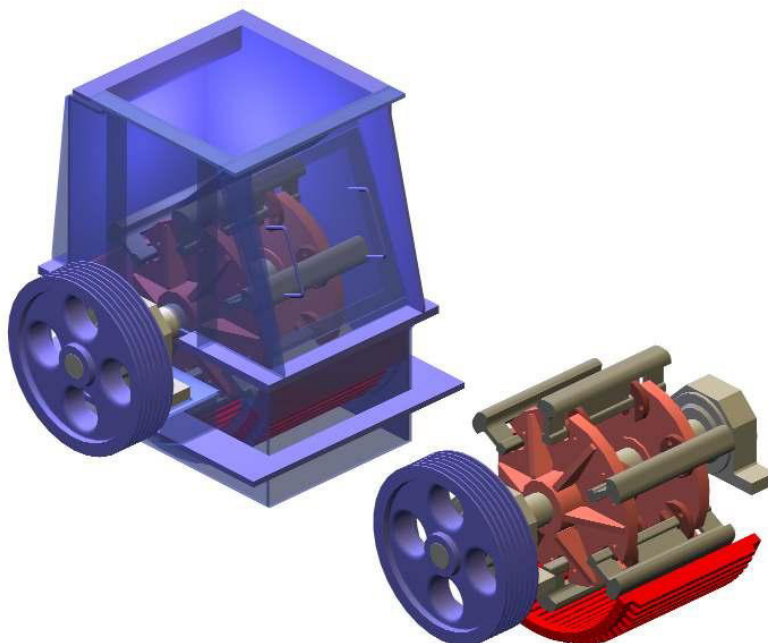


Hammerbrecher Typ OKM-6



Einsatz:

Der Hammerbrecher ist für das Brechen von u.a. Glass, Schiefer-Sinterkörper, Ziegelschrott, Kohle sowie anderen Materialien von ähnlicher Struktur und Härte bestimmt.

Technische Daten:

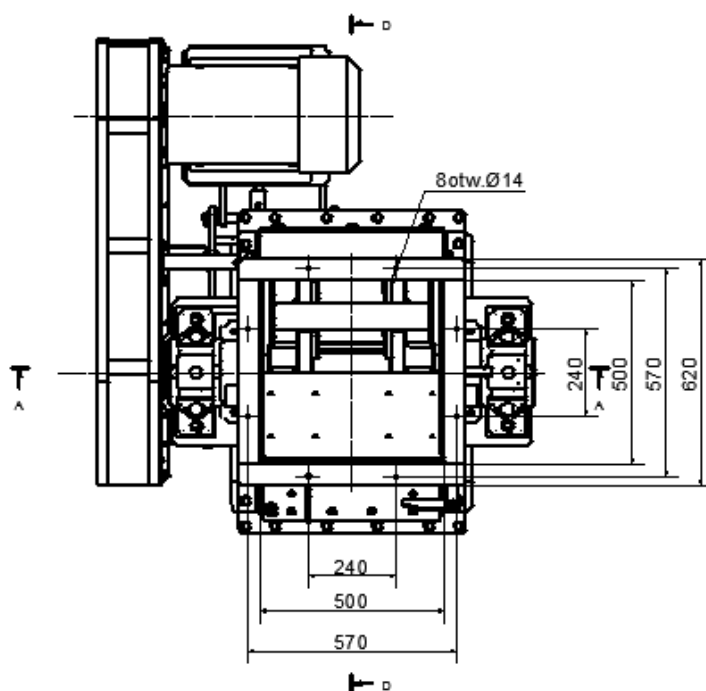
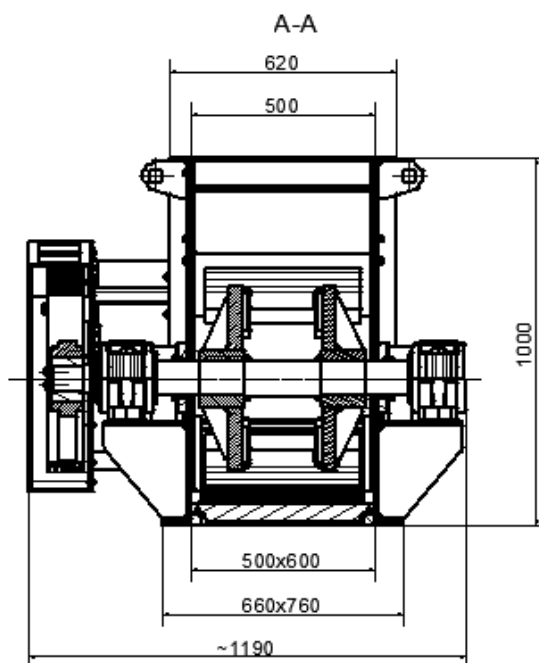
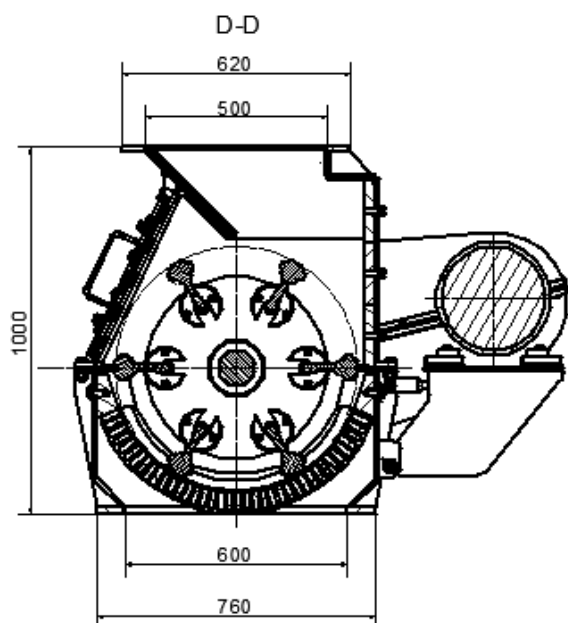
Typ	OKM-6	OKM-8
Läuferdurchmesser [mm]	660	800
Läuferbreite [mm]	420	420
Läuferumdrehungen [Umdr./min]	346/525	346/525
Anzahl der Schlagkolben	6	6
Speisespannung [V]	400	400
Rostspalt	zur Absprache	zur Absprache
Ausgangsgranulation	(hängt von der Spalt-Ausführung)	(hängt von der Spalt-Ausführung)
Leistungsfähigkeit des Brechers [m ³ /h]	bis 4	bis 8
Abmessungen [mm]	1200x1355x1000	1200x1555x1200
Gewicht des Hammerbrechers [kg]	1153	1680

Beschreibung:

Schweißkonstruktion aus Stahlblech. Im Gehäuse werden an der Welle zwei Scheiben montiert, an die Klammerhammer befestigt werden. Im unteren Teil ist der Hammer mit Rost ausgekleidet, der Spalt dazwischen lässt die Beförderung des Materials nach unten zu. Die Hammer, der Rost sowie die Auskleidung

Um das Gerät optimal anzupassen, ist die Kontaktaufnahme mit dem betriebseigenen Technikbüro vorteilhaft.
Tel.: +48 77/470 04 97.

Hammerbrecher Typ OKM-6



Tel./Fax: +48 77 / 474 50 05
Tel./Fax: +48 77 / 474 25 92

OFAMA Sp. z o.o.
ul. Niemodlińska 87
PL, 45-864 Opole

www.OFAMA.eu
e-mail: ofama@ofama.eu