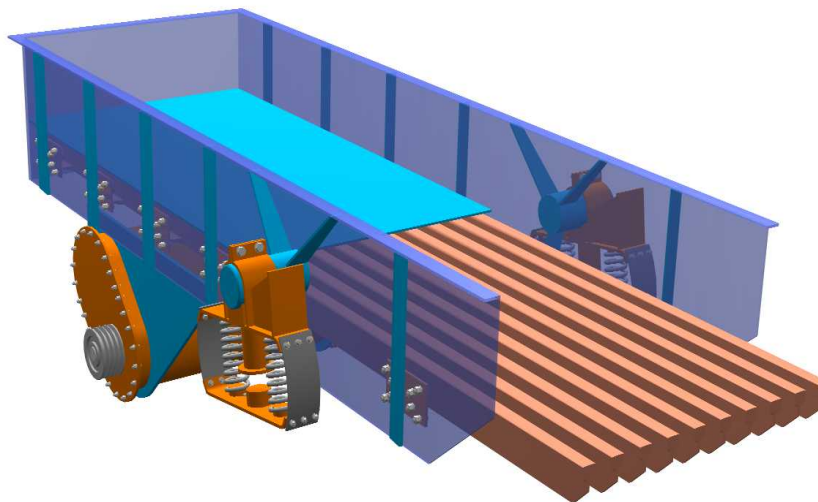


Podawacz wibracyjny rusztowy typ PR



Zalety:

- duża wydajność do uzyskania
- segregacja wielkich brył
- wykonanie z materiałów o podwyższonej odporności na ścieranie
- niskie koszty eksploatacji
- sprawdza się przy pracy w trudnych warunkach

Opis urządzenia:

Podawacz rusztowy jest urządzeniem prostym w konstrukcji i eksploatacji, przeznaczony do montowania w różnych układach transportowych i liniach technologicznych, szczególnie przy przerobie wszelkiego rodzaju urobków z kopalni. Zastosowanie tego typu podawaczy w nowo projektowanych obiektach lub ciągach technologicznych, gdzie warunki ich pracy mogą być bardzo uciążliwe, a co do których użytkownik nie posiada sprawdzonych wyników eksploatacyjnych, powinno być poprzedzone na etapie projektowania konsultacją z przedstawicielami zakładowego biura technicznego.

W celu optymalnego doboru urządzenia prosimy o kontakt z biurem technicznym tel.: 077/470 04 97.

tel./fax: 77 / 474 50 05
tel./fax: 77 / 474 25 92

www.OFAMA.eu
e-mail: ofama@ofama.eu

OFAMA Sp. z o.o.
ul. Niemodlińska 87
45-864 Opole