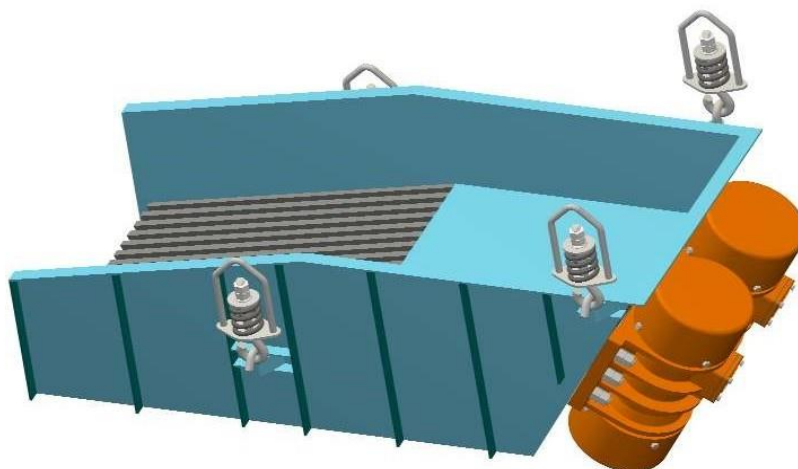


Вібраційний ґратчастий живильник з інертним приводом типу PWRub



Переваги:

- початкове сортування
- простота експлуатації та обслуговування
- велика гнучкість використання
- можливість постійної регуляції продуктивності і дистанційного управління

Опис пристрою:

Вібраційний живильник інерційні приводу типу PWRub з жолобом прямокутної форми використовується для передачі сипучих матеріалів або дозування сипких матеріалів з одночасним відсіванням підфракції транспортованої маси. Вібраційні колосникові живильники широко використовуються там, де є потрібна точна фракція подаваної сировини, а також використовуються для попереднього фракціонування матеріалів.

Вібраційний ґратчастий живильник складається з ринв, двох електровібраторів, амортизаторів. Жолоб живильника виконаний у вигляді звареної конструкції, який проходить в сітці певного зазору "S", за допомогою якого опускається

просіювана субфракція в процесі транспортування. Для задніх або бічних стінок конструкції каналу електровібраторів приєднані два типи електровібраторів такої величини, який залежний від живильника. Жолоб з electrovibrator можуть бути зроблені як стоячи (PWRubs) або в відкритій версії (PWRubw). Вібраційний живильник може бути виконаний у відкритому виконанні (PWRub) або закритому (PWRuzb).

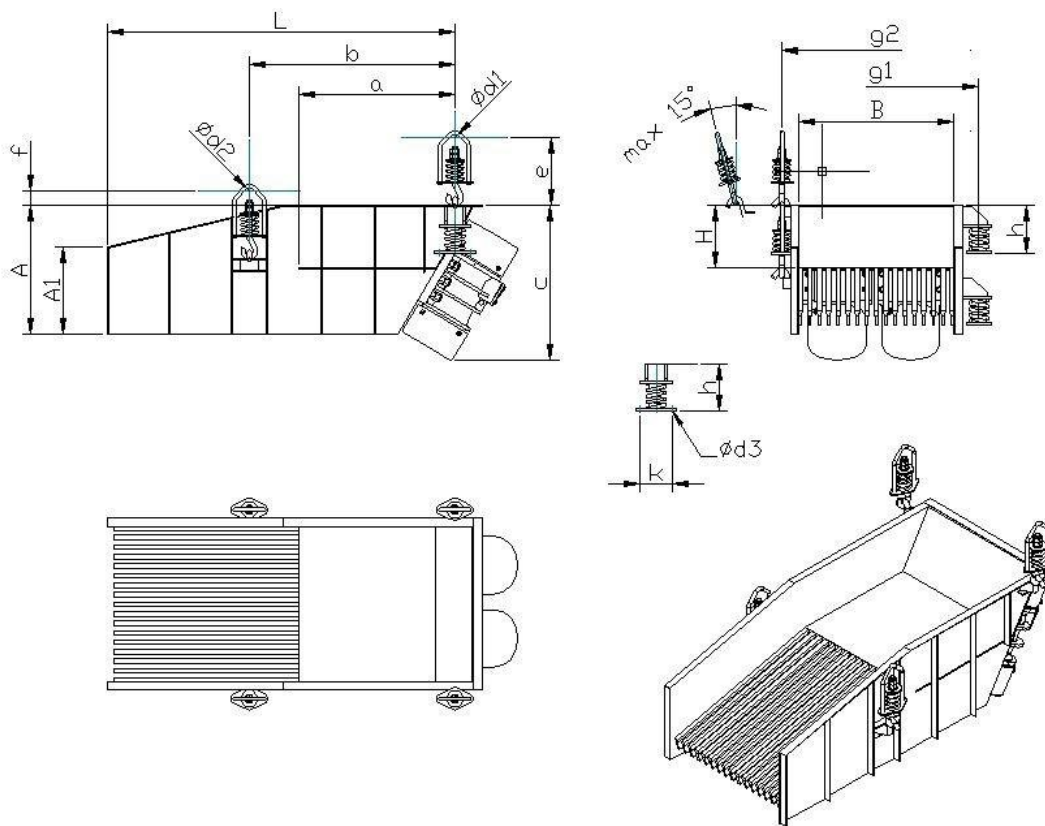
Технічні дані:

Продуктивність [m ³ /h]	до 320
Потужність [kW]	2 x 0,75 – 2 x 5,5
Ширина жолоба [мм]	400 – 1500

Для оптимального підбору пристрою просимо зв'язатися з технічним відділом за номером телефону: +48 77/470 04 97. За бажанням всі частини, які контактують з матеріалом, який подається, можуть бути виготовлені з нержавіючої сталі або інших матеріалів.

ООО „Офама”
вул. Немодлінська
буд. 87
45-864 Ополе

Вібраційний ґратчастий живильник з інертним приводом типу PWRub



Технічні дані:

Тип	B	L	H	Електровібратори		Орієнт. продукт Т	Вага	A A ₁	a	b	c	d ₁	d ₂	d ₃	e	f	g ₁	g ₂	h	k	
				Тип	Потужність																
	мм	мм	мм	OEWg	kW	м³/г	кг														
PWRub-40	400	1100	160	80B4.10	2 x 0,75	40	250	<u>400</u> 300	550	700	600	30	20	11	250	180	600	540	170	120	
PWRub-63	630	1400	200	90L4.20	2 x 1,5	70	410	<u>500</u> 365	650	900	710	40	30	14	300	220	860	800	210	140	
PWRub-80	800	2000	250	100L4A.30	2 x 2,2	120	770	<u>700</u> 520	980	1300	920	50	40	17	380	240	1100	1060	250	160	
PWRub-100	1000	2200	250	100L4A.30	2 x 2,2	160	990	<u>720</u> 530	1120	1300	900	50	40	17	380	300	1300	1265	250	160	
PWRub-125	1250	3200	380	132S6.45	2 x 3,0	250	2690	<u>1300</u> 650	750	2100	1960	50	40	18	380	300	1620	1560	770	380	
PWRub-150	1500	3200	380	132M6B.60	2 x 5,5	320	3370	<u>1300</u> 650	750	2100	1960	50	40	18	380	300	1870	1820	770	480	

Для оптимального підбору пристрою просимо зв'язатися з технічним відділом за номером телефону:
+48 77/470 04 97.

тел./факс +48 77 / 474 50 05
тел./факс +48 77 / 474 25 92

www.OFAMA.eu
e-mail: ofama@ofama.eu

Ополе, 2015 р.