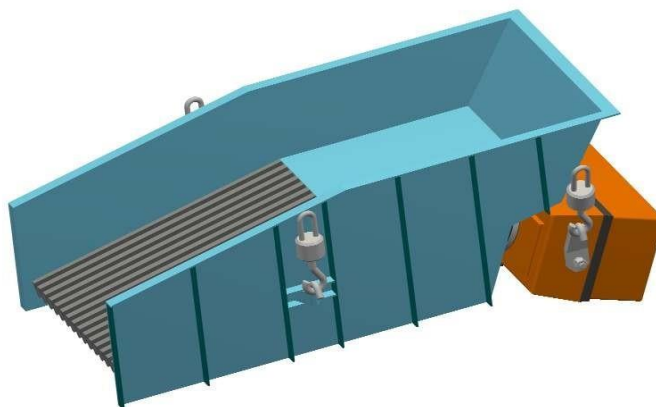


# Вібраційний ґратчастий живильник з електромагнітним приводом типу PWRP



## Переваги:

- попереднє сортування
- простота експлуатації, а також використання
- велика гнучкість використання
- можливість постійної регуляції продуктивності та дистанційного керування

## Опис пристрою:

Вібраційні ґратчасті живильники з електромагнітним приводом серії PWRu з прямокутним жолобом та решіткою використовуються для перенесення дозування сипких матеріалів з одночасним відсівом підзірна. Вони використовуються там, де потрібна визначена різкість гранулювання подаваного матеріалу для подальшої переробки. Пристрій може бути зроблений в пилонепроникій версії, для цього має верхню кришку.

Вібраційний ґратчастий живильник складається з ринв, вібратора, амортизаторів та блоку живлення, який управляє вібратором, і, таким чином, роботою пристрою. В корпусі ринви вмонтовані сітки, до яких трапляє субфракція. Існує два типи жолобів з точки зору методу монтажу – одні монтуються на амортизаторах (PWRuw), інші кріпляться до кронштейну амортизаторів (PWRus). До задньої частини жолоби угвинчуються електромагнітний вібратор, який виробляє вібрації шляхом цілеспрямованого відцентрової сили для даного фактора. Інвертор живлення має два регульовані діапазони напруги та дистанційного керування технологічними процесами. Після виключення пристрою, негайного припиняється транспортування матеріалу.

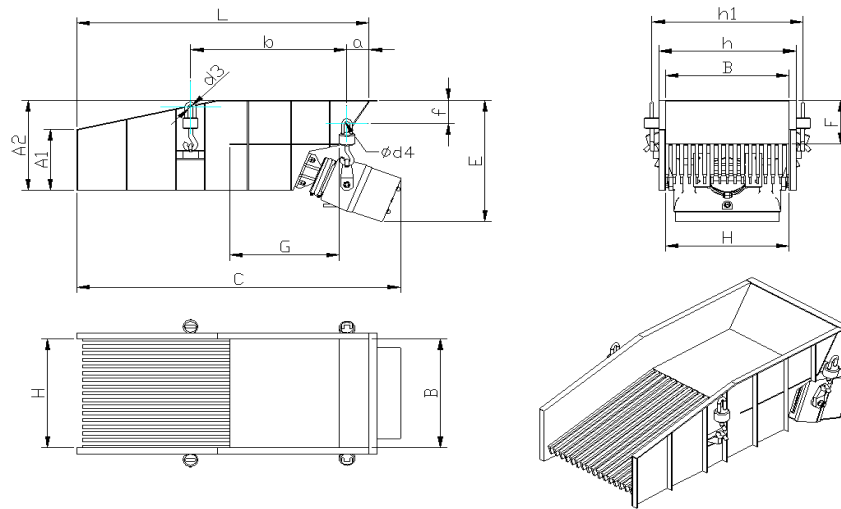
## Технічні дані:

Продуктивність [м <sup>3</sup> /год]	до 160
Застосований вібратор	UOWP2 – UOWP5
Довжина кратки [мм]	1100 – 2200
Ширина кратки [мм]	400 – 1000
Напруга живлення [V]	230/400/500
Загальна вага [кг]	280 – 1900

Для оптимального підбору пристрою просимо зв'язатися з технічним відділом за номером телефону: +48 77/470 04 97. За бажанням всі частини, які контактують з матеріалом, який подається, можуть бути виготовлені з нержавіючої сталі або інших матеріалів.

**ООО „Офама”**  
вул. Немодлінська  
буд. 87  
45-864 Ополье

# Вібраційний ґратчастий живильник з електромагнітним приводом типу PWRP



## Технічні дані:

Тип	B мм	L мм	Вібратор	Ор. продуктивність м³/г	Вага кг	$\frac{A}{A_1}$	C	E	F
PWRu-63	630	1400	UOWP3	70	650	$\frac{500}{365}$	1600	720	200
PWRu-80	800	2000	UOWP4	120	1600	$\frac{700}{520}$	2420	1040	250
PWRu-100	1000	2200	UOWP5	160	1900	$\frac{720}{530}$	2600	1100	250

G	H	a	b	c	e	f	$\frac{g}{g_1}$	$\frac{h}{h_1}$	$\frac{D_1}{d_1}$	$\frac{D_2}{d_2}$	$\frac{d_3}{d_4}$
550	480	140	555	40	150	50	$\frac{570}{640}$	$\frac{570}{630}$	$\frac{68}{20}$	$\frac{90}{30}$	$\frac{20}{30}$
650	730	150	735	40	220	50	$\frac{840}{920}$	$\frac{840}{950}$	$\frac{90}{30}$	$\frac{100}{25}$	$\frac{30}{40}$
900	940	100	1060	80	80	100	$\frac{1070}{1120}$	$\frac{1050}{1200}$	$\frac{125}{36}$	$\frac{100}{25}$	$\frac{40}{50}$
1120	1150	180	1350	80	100	135	$\frac{1270}{1170}$	$\frac{1250}{1250}$	$\frac{125}{36}$	$\frac{100}{25}$	$\frac{40}{50}$

тел./факс +48 77 / 474 50 05  
тел./факс +48 77 / 474 25 92

www.OFAMA.eu  
e-mail: ofama@ofama.eu