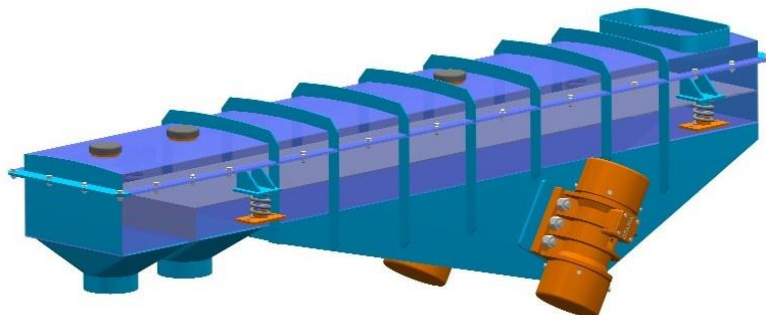


Вібраційний відсівний живильник з інертним приводом типу PWO



Переваги:

- можливість використання одного або двох пластів
- відкрита пилонапроникна версія

Опис пристрою:

Відсівний вібраційний живильник використовується для передачі або подавання матеріалу з одночасним просіюванням субфракцій. Відсівний пристрій подачі виконаний у вигляді закритого каналу з прямокутним перетином з резервуаром і двома висипами - ділиться по горизонталі пластом у вигляді перфорованого листа або сітки відповідного розміру отвору. На дні, зверху або збоку жолоби прикріплені електровібратори для побудження лінійних коливань. Живильники призначені для роботи в якості підвішених або підтримуваних на спеціальних гумових амортизаторах або пружинах. Швидкість подачі матеріалу, і, отже, ефективність пристрою подачі залежить від амплітуди вібрації, встановленої контрольної величини змушує сили через взаємного розташування дебаланса електровібраторів відносно один одного.

Технічні дані:

Стандартна ширина[мм]	250, 375, 500, 625, 750, 1000, 1250, 1500
Стандартна довжина пласта [мм]	згідно з таблицею
Розміщення приводу	збоку, знизу, зверху

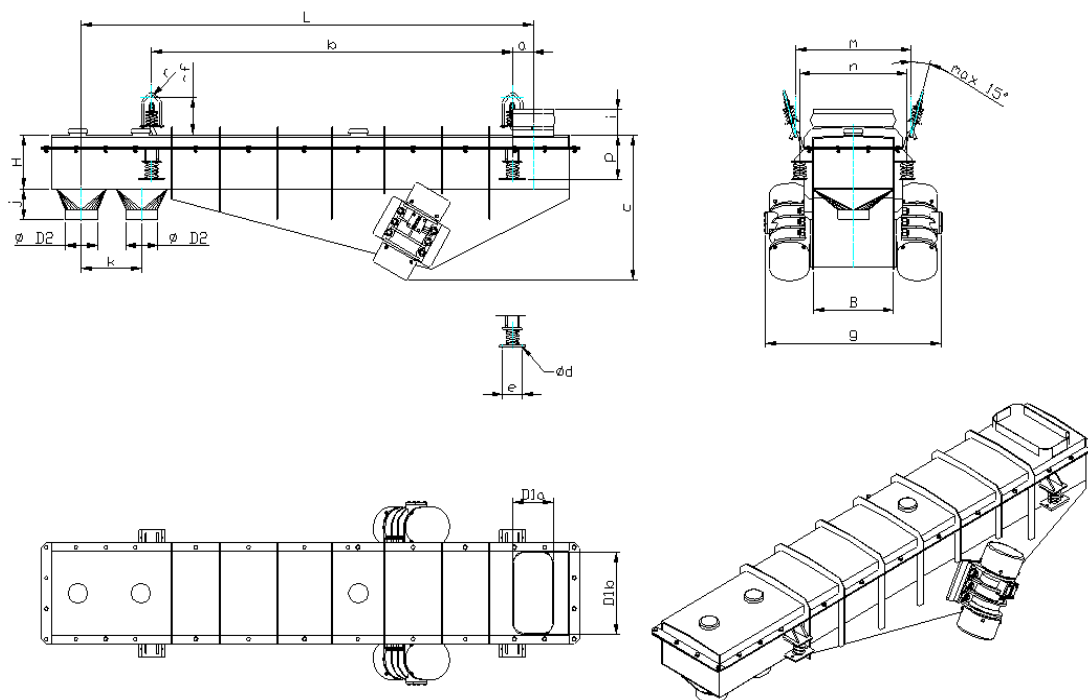
Максимальна довжина жолоба до 6000 мм.

На побажання Клієнта елементи, які контактують з відбираним матеріалом, можуть бути виконані з нержавіючої сталі та інших матеріалів.

Для оптимального підбору пристрою просимо зв'язатися з технічним відділом за номером телефону: +48 77/470 04 97

ООО „Офама”
вул. Немодлінська
буд. 87
45-864 Ополе

Вібраційний відсівний живильник з інертним приводом типу PWO



Технічні дані:

Тип	В	Н	L	Пов. решітки	Продуктивність	Розміри																Електропривод		Вага	
						В x L	m ³ /h	a	b	c	D _{1a}	D _{1b}	D ₂	d	e	f	g	i	j	k	m	n	p		r
PWO-25	260	200	2000	250 x 1930	9,0	150	1500	540	250	250	200	11	120	200	760	160	210	300	380	440	210	15	80B4.10	2 x 0,75	300
PWO-40	390	250		375 x 1950	15,0		1400	640	320	320	250			180	940	200	220	350	500	570	240		90L4.20	2 x 1,5	410
PWO-50	514	320	3000	500 x 2920	25,0	300	1800	700	380	380	280	160	210	1060	200	300	400	660	800	350	20	90L4.20	2 x 1,5	570	
PWO-60	640			625 x 2960	34,0			380	380	1280				790				930	100L4A.30			2 x 2,2	700		
PWO-80	765			750 x 2960	42,0			800	620	620				1400				910	1050			100L4A.30	2 x 2,2	750	
PWO-100	1013			1000 x 2960	54,0			620	620	1650				1160				1300	100L4A.30			2 x 2,2	860		
PWO -125	1250	420	3000	1250 x 2690	60	950	440	800	300	180	210	1500	180	270	400	1410	1500	375	15	112M6.30	2 x 2,2	1500			
PWO -150	1500			1500 x 2960	70			500				1000			1750	1000	1660			1730	112M4.45	2 x 4,0	1600		

тел./факс +48 77 / 474 50 05
тел./факс +48 77 / 474 25 92

www.OFAMA.eu
e-mail: ofama@ofama.eu