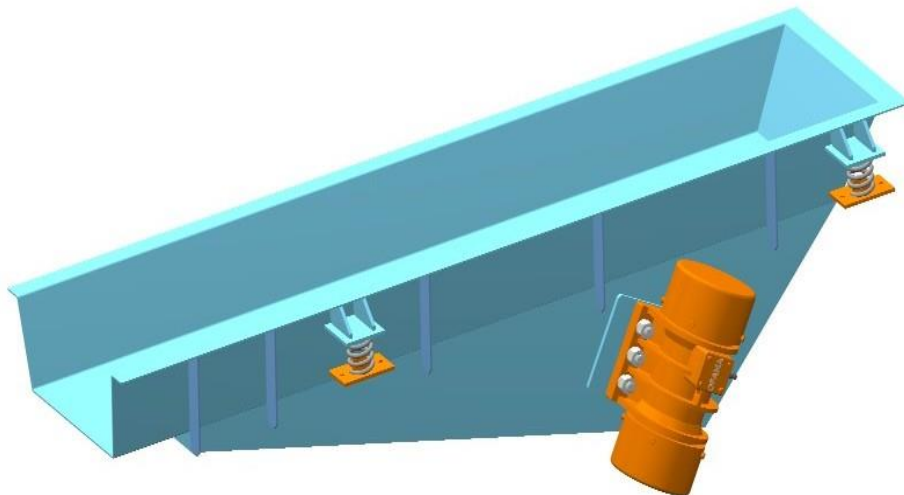


Вібраційний лотковий плоский живильник з інертним приводом типу PWкрЕ



Переваги:

- можливість отримання великої продуктивності до 1200 т/год
- підходить для безперервної роботи
- має функцію зачиненого резервуара

Опис пристрою:

Вібраційний грохот з інертним приводом використовується для передачі і доставки сипучих матеріалів, гранульованих для технологічного і складського транспорту. Встановлені на вихідних отворах резервуарів - в той же час виконують функцію їх замикань. Живильники виконані в підвісній версії (тип PWкрЕw) або стоячі (PWкрЕs типу). Внутрішня частина жолоба резервуара може бути викладена наприклад пластмасою, гумою або жорсткою лінією. Перевага інертного приводу заключається в можливості постійної зміни продуктивності під час постою. Є можливість транспортування із змінною швидкістю під час роботи в межах вказаного діапазону за допомогою перетворювача частоти. Технічні параметри наведені в поданій таблиці. Експлуатація живильника обмежується до встановлення потрібної продуктивності, яка здійснюється шляхом зміни положення неврівноважених мас на кінцях валів електровібраторів, періодичної перевірки та підтримки статусу підключення приводу відповідно до інструкції з експлуатації. Електровібратори електропостачання - напруга 400В або стандарта 500В; 50 Гц.

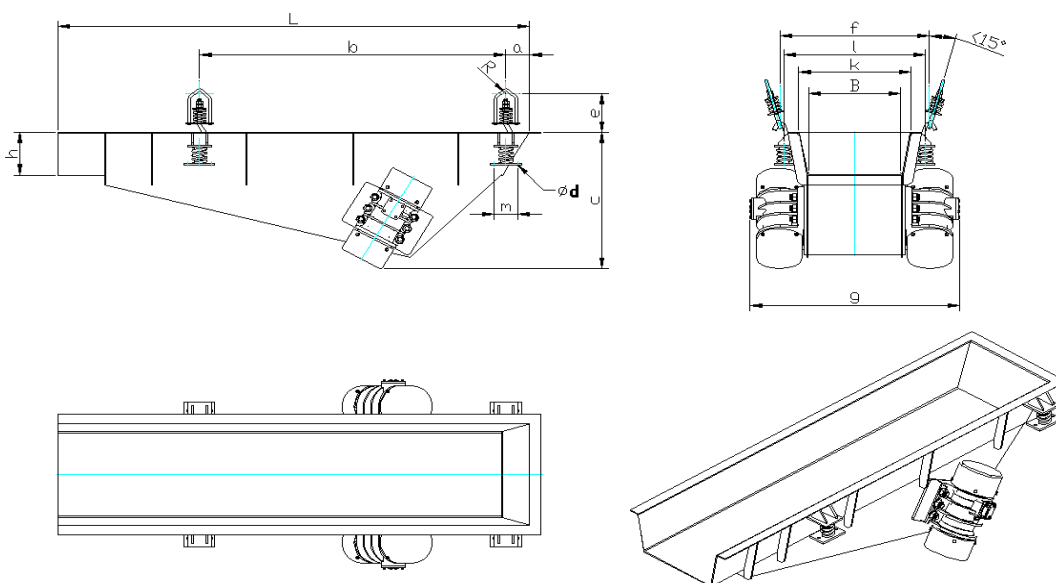
На побажання Клієнта елементи, які контактують з відбираним матеріалом, можуть бути виконані з нержавіючої сталі та інших матеріалів.

Для оптимального підбору пристрою просимо зв'язатися з технічним відділом за номером телефону: +48 77/470 04 97.

ООО „Офам”
вул. Немодлінська
буд. 87
45-864 Ополе

Ополе, 2015 р.

Вібраційний лотковий плоский живильник з інертним приводом типу PWкрЕ



Технічні дані:

Тип	Ширина жолоба В мм	Висота h мм	Довжина жолоба L мм	Теор. продуктивність m³/h	Розміри											Електровібратори			Вага кг	
					a	b	c	R	$\frac{m}{d}$	e	f	i	k	n	g	тип	Потужність кВт	К-сть оборотів/ хв		
					17	18	19	20	OEWg	kW	кг									
1	2	3	4	5	6	7	8	9	10	11	12	13	14	15	16	17	18	19	20	
PWкрЕ-11	400	200	1000	80	0	750	580	15	120	11	245	660	600	470	160	930	80B4.10 (80B6.7.5)	2x0,75 2x0,55	1400 915	240
PWкрЕ-12			1250	80	0	930	600													255
PWкрЕ-13			1500	80	0	1150	600													256
PWкрЕ-14			1750	70	0	1350	660													330
PWкрЕ-15			2000	70	100	1300	680													340
PWкрЕ-16			2500	60	150	1700	690	960	90L4.20 (90S6.10)	2x1,5 2x0,75	1450 905	370								
PWкрЕ-17			3000	60	200	2100	730					420								
PWкрЕ-18			3500	55	200	2500	730					435								
PWкрЕ-19			4000	55	200	2800	800					1050	100L4A.30 (112M6.30)	2x2,2 2x2,2	1420 950	585				
PWкрЕ-110			5000	50	350	3500	900	650												

Тип Електровібратори 80B6.7.5; 90S6.10; 112M6.30 застосовуються тільки для передачі невеликої фракції <1мм. В кореспонденції треба вказати підвисну версію PWкрЕw або підперту PWкрЕs і тип електровібратора. Підвищення продуктивності може бути досягнуто шляхом нахилу жолоба вниз від сторони висипу

Тип	Ширина жолоба	Висота h	Довжина жолоба	Теор. продукт ивність	Розміри											Електровібратори			Вага	
	B				a	b	c	R	m	e	f	i	k	n	g	Тип	Потуж ність	К- сть		
	ММ	ММ	ММ	м³/г					d						OEwg	kW	оборо тив/ хв	кг		
1	2	3	4	5	6	7	8	9	10	11	12	13	14	15	16	17	18	19	20	
PWkpE-111	400	200	6000	50	400	4400	900	20	120 11	310	660	600	470	160	1050	100L4A.30 (112M6.30)	2x2.2 (2x2.2)	1420 950	730	
PWkpE-21	630	250	1000	120	0	720	630	15	120 11	245	910	850	720	160	1160	80B4.10 (80B6.7.5)	2x0.75 (2x0.55)	1400 915	270	
PWkpE-22			1250	120	0	920													290	
PWkpE-23			1500	120	0	1200													325	
PWkpE-24			1750	110	0	1320													365	
PWkpE-25			2000	110	100	1270	395													
PWkpE-26			2500	100	150	1700	405													
PWkpE-27			3000	100	200	1900	475													
PWkpE-28			3500	90	200	2500	860								20	630				
PWkpE-29			4000	90	200	2850	920								20	310	685			
PWkpE-210			5000	80	400	3450											785			
PWkpE-211			6000	80	400	4400											880			
PWkpE-31	800	250	1000	180	0	730	660	20	140 13	310	1130	1070	930	227	1280	90L4.20 (90S6.10)	2x1.5 (2x0.75)	1415 905	365	
PWkpE-32			1250	180	0	950	675												395	
PWkpE-33			1500	180	0	1150	665												435	
PWkpE-34			1750	160	0	1350	750												570	
PWkpE-35			2000	160	120	1300	805								615					
PWkpE-36			2500	140	150	1700	800								845	1470	100L4A.30 (112M6.30)	2x2.2 (2x2.2)	1420 950	685
PWkpE-37			3000	140	200	1900														785
PWkpE-38			3500	120	200	2350														850
PWkpE-39			4000	120	300	2750	830								940					
PWkpE-310			5000	100	400	3500	845								1080					
PWkpE-311			6000	100	400	4400									1210					
PWkpE-41	1000	250	1000	225	0	720	675	20	140 11	310	1360	1270	1130	227	1580	90L4.20 (90S6.10)	2x1.5 (2x0.75)	1415 905	405	
PWkpE-42			1250	225	0	950													445	
PWkpE-43			1500	225	0	1150													480	
PWkpE-44			1750	200	120	1250													805	635
PWkpE-45			2000	200	120	1250	820								825	1650	100L4A.30 (112M6.30)	2x2.2 (2x2.2)	1420 950	665
PWkpE-46			2500	180	150	1700														740
PWkpE-47			3000	180	200	900														890
PWkpE-48			3500	160	200	2350	840								920					
PWkpE-49			4000	160	300	2750									1010					
PWkpE-410			5000	140	400	3500	840								1145					
PWkpE-411			6000	120	400	4400	840								1295					
PWkpE-51	1250	320	1000	300	0	730	785	25	140 13	370	1630	1550	1400	227	1820	90L4.20 (90S6.10)	2x1.5 (2x0.75)	1415 905	490	
PWkpE-52			1250	300	0	900													540	
PWkpE-53			1500	300	120	1000													835	
PWkpE-54			1750	260	120	1030													875	735
PWkpE-55			2000	280	120	1200	875								810					
PWkpE-56			2500	250	150	1600	885								940	1900	100L4A.30 (112M6.30)	2x2.2 (2x2.2)	1420 950	890
PWkpE-57			3000	250	150	1900														1005
PWkpE-58			3500	250	200	2300														1195
PWkpE-59			4000	200	300	2750	1050								1960	112M4.45 (112M6.30)	2x4.0 (2x2.2)	1440 950	1310	
PWkpE-510			5000	180	400	3500													1535	
PWkpE-511			6000	160	400	4400													1720	

Тип Електровібратори 80B6.7.5; 90S6.10; 112M6.30 застосовуються тільки для передачі невеликої фракції <1мм. В кореспонденції треба вказати підвисну версію PWkpEw або підперту PWkpEs і тип електровібратора. Підвищення продуктивності може бути досягнуто шляхом нахилу жолоба вниз від сторони висипу

тел./факс +48 77 / 474 50 05
тел./факс +48 77 / 474 25 92

www.OFAMA.eu
e-mail: ofama@ofama.eu

Ополе, 2015р.