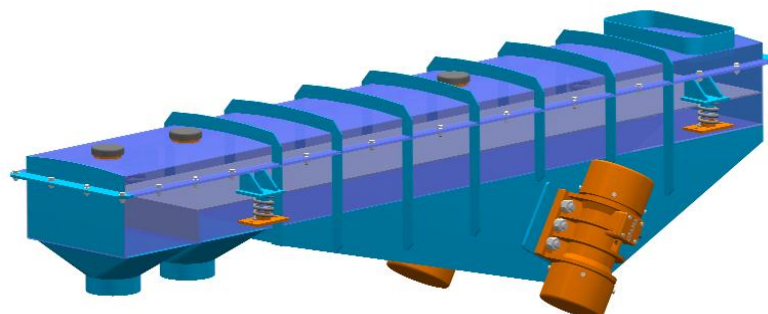


# Schwingförderer zum Absieben

mit Trägheitsantrieb

Typ PWO



## Vorteile:

- Möglichkeit, ein oder zwei Siebdecks zu verwenden.
- Offene oder staubdichte Konstruktion.

## Beschreibung:

Der Schwingförderer mit Absiebfunktion dient zur Beförderung oder Zuführung des Materials mit gleichzeitigem Absieben der Unterfraktion. Das Gerät wurde mit rechteckigem Querschnitt der geschlossenen Rinne, einem Aufgabetrichter und zwei Ausschüttelelementen ausgeführt und ist horizontal durch eine Siebunterlage in Form von Lochblech oder Gitter mit einer entsprechenden Anzahl der Maschen geteilt. An dem unteren, oberen oder seitlichen Teil der Rinne wurden Elektrovibratoren montiert, die als Induktor der Linienschwingungen dienen. Die Förderer sind zum Aufhängen bestimmt oder auf speziellen Gummistoßdämpfern bzw. Federn gestützt. Die Geschwindigkeit der Materialzuführung und somit auch die Leistungsfähigkeit des Förderers sind von der Schwingungsweite der durch den regulierbaren Wert der sich aus der gegenseitigen Lage der unausgeglichenen Masse der Elektrovibratoren erzwingenden Kraft abhängig.

## Technische Daten:

Standardmäßige Breite [mm]	250, 375, 500, 625, 750, 1000, 1250, 1500
Standardmäßige Sieblänge [mm]	gem. Tabelle
Lokalisation des Antriebs	von oben, von unten, seitlich

Max. Länge der Rinnen bis 6000 mm.

Auf Wunsch des Kunden können alle Elemente, die mit dem beförderten Material in Berührung kommen, aus rostbeständigem Stahl oder aus anderen Materialien ausgeführt werden.

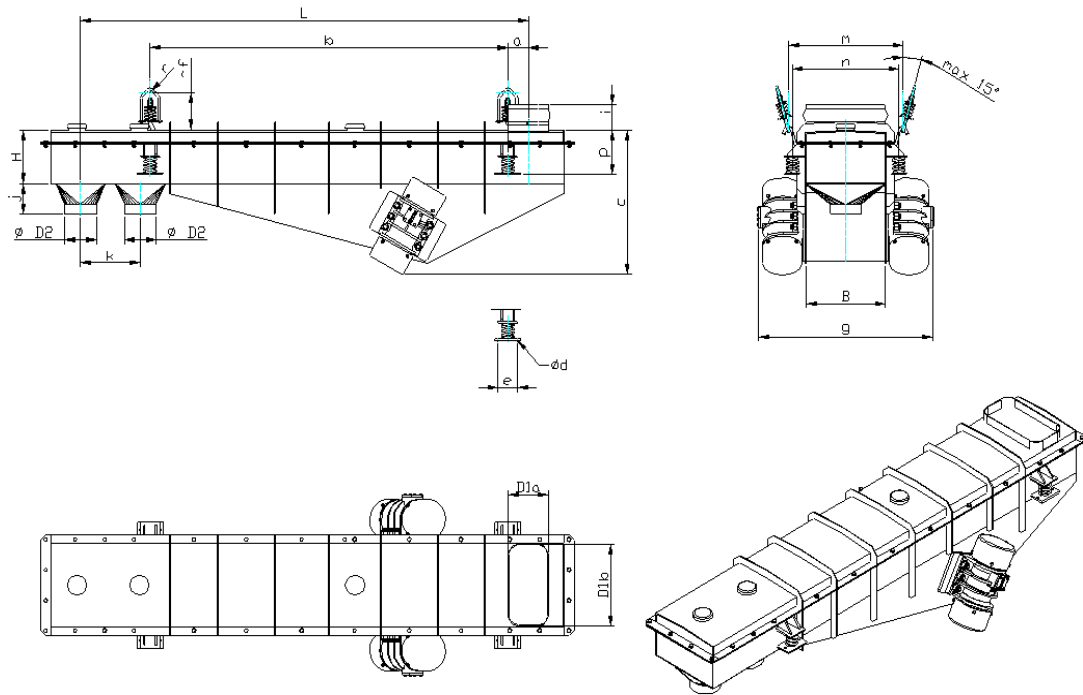
Um das Gerät optimal anzupassen, ist die Kontaktaufnahme mit dem betriebseigenen Technikbüro vorteilhaft.  
Tel.: 77/470 00 97.

**OFAMA** Sp. z o.o.  
ul. Niemodlińska 87  
45-864 Opole

# Schwingförderer zum Absieben

mit Trägheitsantrieb

## Typ PWO



### Technische Daten:

Typ	B	H	L	Siebfläche	Orien. Leistungsfähigkeit	Abmessungen																Elektrovibratoren		Gewicht		
				B x L		m <sup>3</sup> /h	a	b	c	D <sub>1a</sub>	D <sub>1b</sub>	D <sub>2</sub>	d	e	f	g	i	j	k	M	n	p	r		OEwg	Leistung kW
PWO-25	260	200	2000	250 x 1930	9,0	150	1500	540	250	250	200	11	120	200	760	160	210	300	380	440	210	15	80B4.10	2 x 0,75	300	
PWO-40	390	250		375 x 1950	15,0		1400	640	320	320	250			180	940	200	220	350	500	570	240		90L4.20	2 x 1,5	410	
PWO-50	514	320	3000	500 x 2920	25,0	300	1800	700	380	380	280	160	210	200	400	300	910	1050	1160	1300	350	20	90L4.20	2 x 1,5	570	
PWO-60	640			625 x 2960	34,0			380	380	790													930	100L4A.30	2 x 2,2	700
PWO-80	765			750 x 2960	42,0			620	620	910													1050	100L4A.30	2 x 2,2	750
PWO-100	1013			1000 x 2960	54,0			620	620	1160													1300	100L4A.30	2 x 2,2	860
PWO -125	1250	420		1250 x 2690	60	950		440	800	300	180	210	180	270	400	1410	1500	375	15	112M6.30	2 x 2,2	1500				
PWO -150	1500			1500 x 2960	70			500	1000											1750	1000	1660	1730	112M4.45	2 x 4,0	1600

Tel./Fax: 77 / 474 50 05  
 Tel./Fax: 77 / 474 25 92  
 Opole, 2013

[www.OFAMA.eu](http://www.OFAMA.eu)  
 E-Mail: ofama@ofama.eu