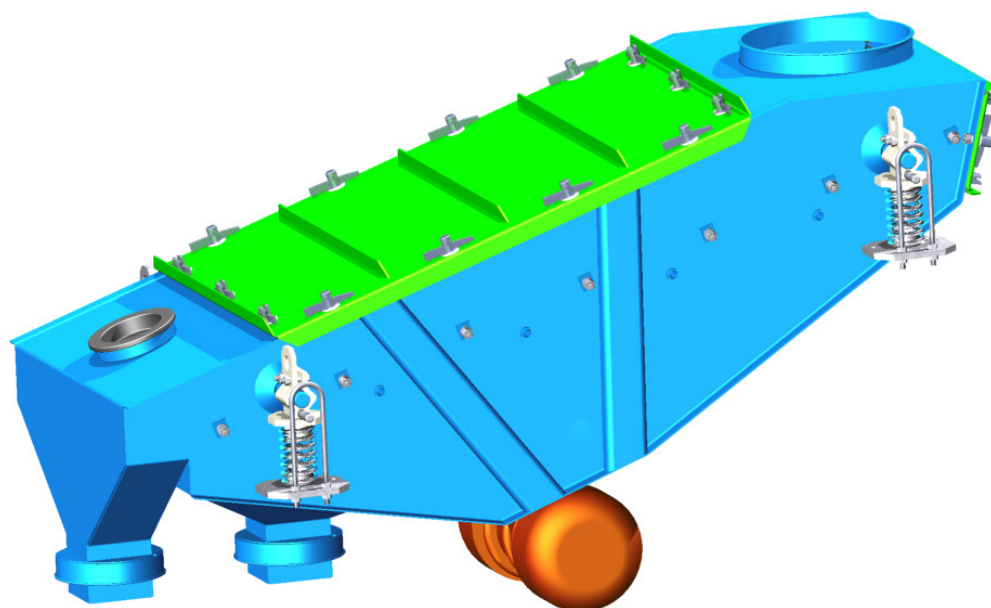


## Rüttelsieb (Trägheitstyp) Typ PWb



### Vorteile:

- Möglichkeit, bis zu 4 verschiedene Fraktionen zu gewinnen.
- Staubdichtes Siebverfahren.
- Entstaubungsstutzen.
- Für feine Körnungen werden zusätzlich Schichten mit Selbstreinigungsfunktion verwendet.

Das Rüttelsieb mit Trägheitsantrieb Typ 2PWb dient zur Streuung von unterschiedlichen Schüttgütern abhängig von der Anzahl der eingesetzten Siebe und der Maschengröße.

### Beschreibung:

Siebmaschinen verfügen über ein kastenförmiges geschlossenes Gehäuse. Die Schüttung und die Ladung werden mit der Installation mithilfe von flexiblen Verbindungsstücken verbunden, was für staubdichtes Verfahren sorgt. Die Konstruktion der Siebmaschine ermöglicht sie auf dem Stoßdämpfer AG aufgehängt oder auf dem Stoßdämpfer AGW gestützt zu verwenden. Die Art der Aufstellung hat keinen Einfluss auf den Siebprozess. Die Siebunterlagen wurden aus Lochblech, Drahtnetz oder anderen Materialien ausgeführt und werden transversal oder längsseits mithilfe von Schrauben aufgespannt. Die gewünschte Schärfe des Siebüberlaufs ist durch die Regelung der Aufgabegutmenge, der Neigung der Siebmaschine sowie der Änderung der Schwingungsweite zu erzielen. Die Stromversorgung des Elektrovibratoren ist wie für einen Elektromotor von gleichen elektrischen Eigenschaften auszuführen.

Auf Wunsch des Kunden können alle Elemente, die mit dem beförderten Material in Berührung kommen, aus rostbeständigem Stahl oder aus anderen Materialien ausgeführt werden.

### Technische Daten:

Decks (Anzahl)	von 1 bis 3
Breite des Rüttelsiebs [mm]	bis 1000
Länge des Decks [mm]	bis 2000
Unterbringung der Antriebe	von unten, seitlich

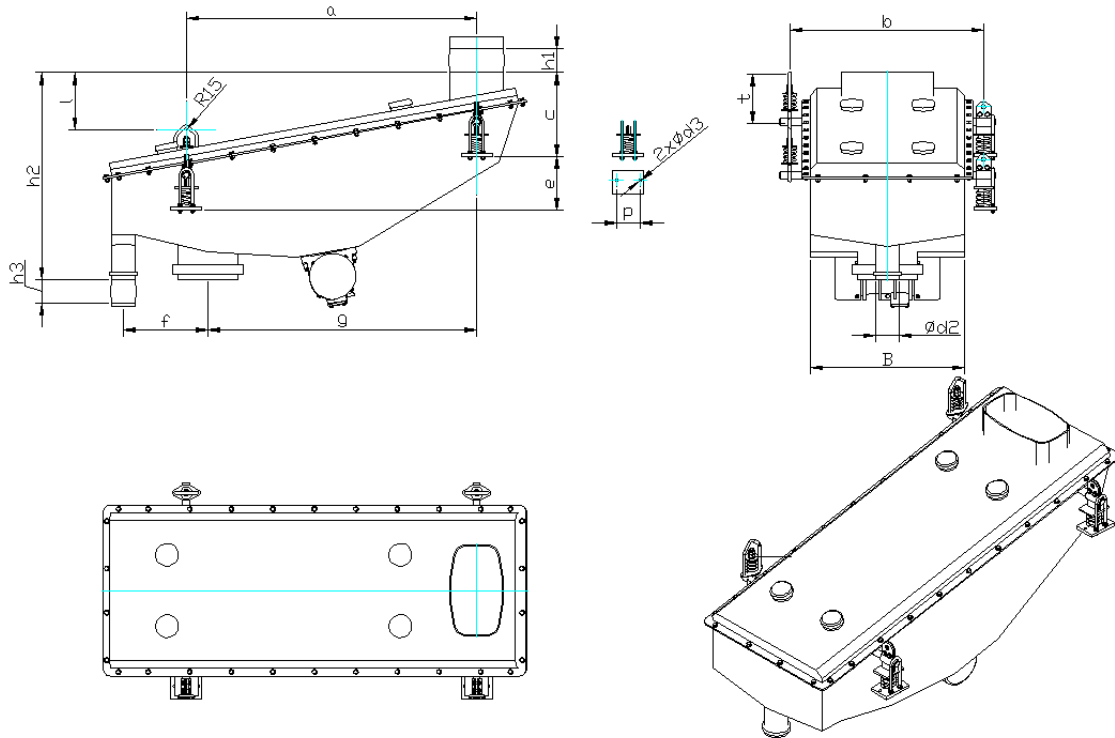
Um das Gerät optimal anzupassen, ist die Kontaktaufnahme mit dem betriebseigenen Technikbüro vorteilhaft.  
Tel.: +48 77/470 04 97.

Tel./Fax: +48 77 / 474 50 05  
Tel./Fax: +48 77 / 474 25 92

www.OFAMA.eu  
e-mail: ofama@ofama.eu

OFAMA Sp. z o.o.  
ul. Niemodlińska 87  
PL, 45-864 Opole

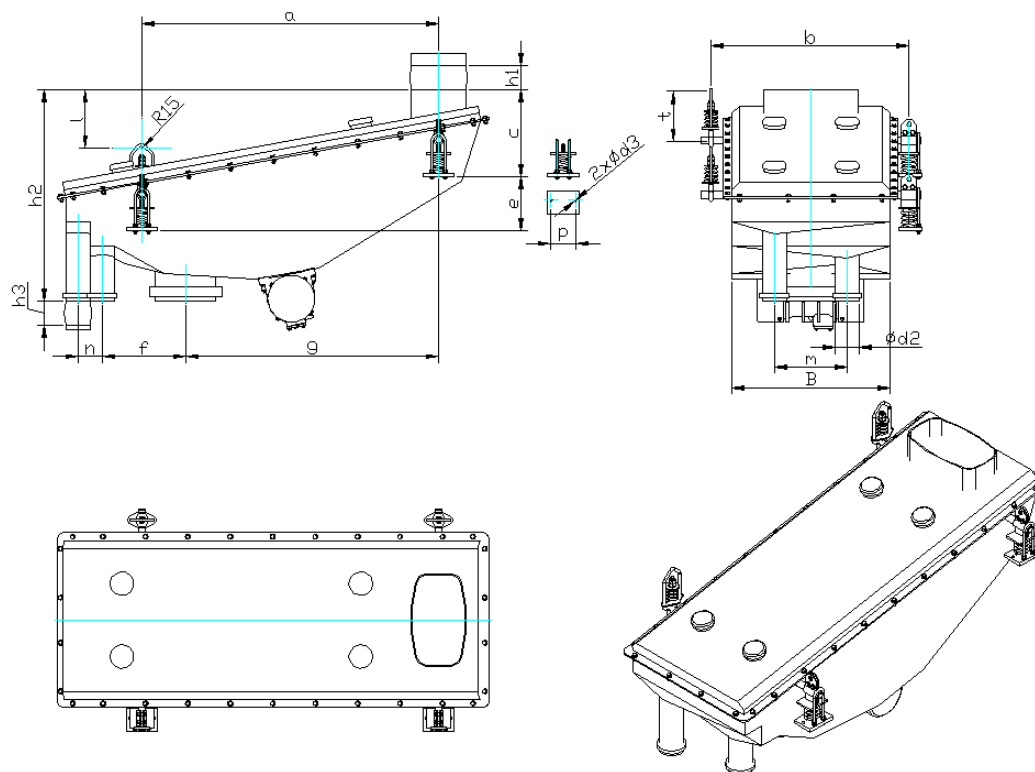
## Rüttelsieb (Trägheitstyp) Typ PWb1 – 1-Deck



### Technische Daten:

Typ	B	Siebfläche	Abmessungen													Elektrovibrator		Gewicht	
	mm	mm	a	b	C	d <sub>1</sub>	d <sub>2</sub>	e	f	g	h <sub>1</sub>	h <sub>2</sub>	h <sub>3</sub>	t	p/d <sub>3</sub>	l	OEWg	Leistung kW	Kg
PWb1 - 40	380	375 x 1000	800	540	230	160	230	140	250	710	150	470	150	160	130 Φ 13	40	80B4.10	0,75	217
PWb1 - 50	500	500 x 1500	1250	660	270	200	270	330	350	1100	180	745	160	330	130 Φ 13	160	80B4.10	0,75	236
PWb1 - 60	630	625 x 1500	1200	790	280	200	280	220	350	1090	200	670	160	230	130 Φ 13	160	90L4.20	1,5	340
PWb1 - 80	750	750 x 2000	1600	920	330	230	330	285	480	1140	200	820	160	275	140 Φ 18	235	100L4A.30	2,2	550
PWb1 - 100	1000	1000 x 2000	1600	1175	350	280	350	290	480	1140	200	860	200	280	140 Φ 18	250	112M4.45	4	680

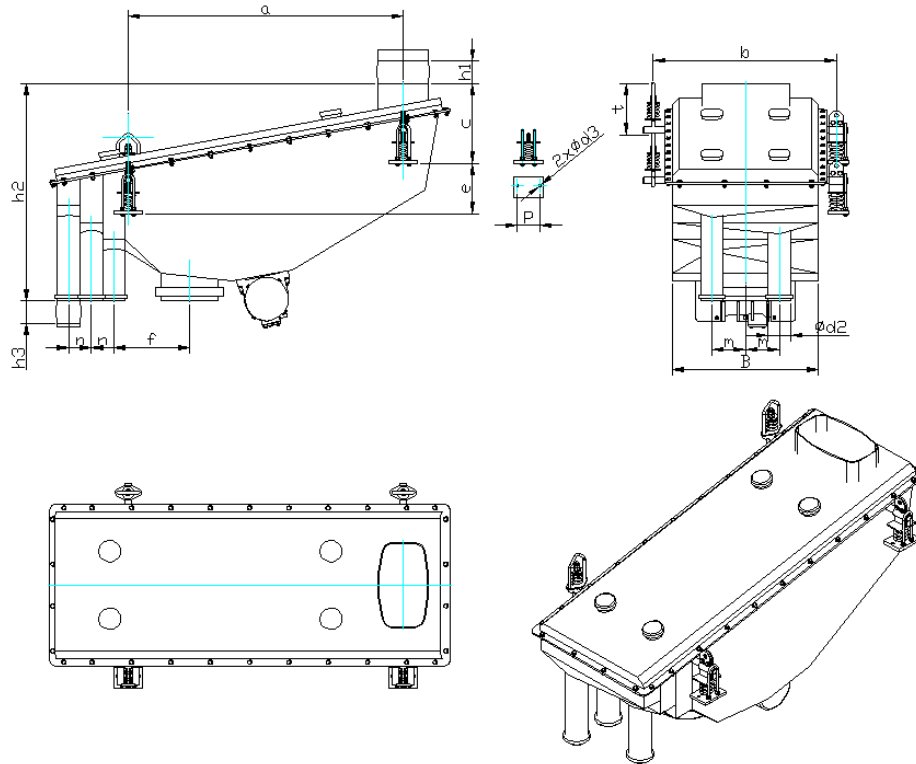
# Rüttelsieb (Trägheitstyp) Typ PWb2 – 2-Deck



## Technische Daten:

Typ	B mm	Siebfläche Mm	Abmessungen															Elektrovibrator		Gewicht kg	
			A	b	c	d <sub>1</sub>	d <sub>2</sub>	e	f	g	h <sub>1</sub>	h <sub>2</sub>	h <sub>3</sub>	t	p/d <sub>3</sub>	l	m	n	OEwg		Leistung kW
PWb2 - 40	380	375 x 1140 375 x 1000	800	540	230	230	160	140	220	770	150	585	150	160	130 Φ 13	40	140	103	80B4.10	0,75	260
PWb2 - 50	500	500 x 1650 500 x 1500	1280	660	265	280	200	230	350	1120	180	710	160	230	130 Φ 13	160	190	125	80B4.10	0,75	310
PWb2 - 60	630	625 x 1680 625 x 1500	1200	790	280	320	200	220	350	1120	200	790	160	230	130 Φ 13	160	250	125	90L4.20	1,5	415
PWb2 - 80	750	750 x 2200 750 x 2000	1600	920	330	380	230	285	450	1515	200	980	160	280	140 Φ 18	235	250	155	100L4A.30	2,2	614
PWb2 - 100	1000	1000 x 2240 1000 x 2000	1600	1175	345	380	280	285	450	1500	200	1000	200	280	140 Φ 18	250	250	185	112M4.45	4,0	806

## Rüttelsieb (Trägheitstyp) Typ PWb3 – 3-Deck



### Technische Daten:

Typ	B mm	Siebfläche mm	Abmessungen															Elektrovibrator		Gewicht kg	
			a	b	c	d <sub>1</sub>	d <sub>2</sub>	e	f	g	h <sub>1</sub>	h <sub>2</sub>	h <sub>3</sub>	t	p/d <sub>3</sub>	l	m	n	OEWg		Leistung kW
PWb3 - 40	380	375 x 1300	1000	540	250	230	160	180	215	810	150	700	150	160	130 Φ 13	100	140	103	80B4.10	0,75	285
		375 x 1400																			
		375 x 1000																			
PWb3 - 50	500	500 x 1800	1400	660	280	280	200	260	320	1180	180	835	160	220	130 Φ 13	200	190	125	90L4.20	1,5	400
		500 x 1650																			
		500 x 1500																			
PWb3 - 60	630	625 x 2000	1400	790	280	280	200	260	320	1180	180	835	160	220	130 Φ 13	200	250	125	90L4.20	1,5	465
		625 x 1680																			
		625 x 1500																			
PWb3 - 80	750	750 x 2400	1700	920	350	380	230	315	450	1530	200	1130	160	300	140 Φ 18	280	250	155	100L4A.30	2,2	800
		750 x 2200																			
		750 x 2000																			
PWb3 - 100	1000	1000 x 2460	2000	1175	350	380	280	350	420	1600	200	1180	200	340	140 Φ 18	320	250	185	112M4.45	4,0	960
		1000 x 2240																			
		1000 x 2000																			